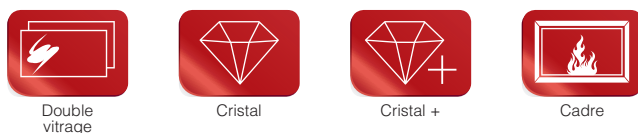


Lina 87.. h



- Foyer ouvert de 1 coté
- 8745 - pour carrelages de 22, H 45 cm
8751 - pour carrelages de 25, H 51 cm
8757 - pour carrelages de 28, H 57 cm
- Fermeture automatique en option, A1
- Nettoyage de la vitre réglable
- Standard habillage intérieur: chamotte, lisse
- Coupole en fonte réglable de 0-90 °
- Hauteur réglable
- Facilement démontable pour le transport

Configuration individuelle de la façade:



Nombreuses options disponibles



Caractéristiques techniques

Puissance calorifique	kW	10
Capacité de chauffe (quantité de bois)	kW	4,6 – 10,1
Rendement	%	> 78
Isolation arrière et côté	mm	80 / 80
Ø Buse pour arrivée d'air extérieur	mm	150
Poids (selon modèles)	kg	280 – 320
Rayonnement par la vitre	%	35
Chaleur de convection	%	65

Données pour le spécialiste

conform a DIN EN 13384

(utilisation avec porte fermé: A1 / utilisation avec porte ouvert: A)

Données techniques	Débit de gaz de combustion	g/s	A1	8,9
		g/s	A	---
	Température des gaz à la buse	°C	A1	320
		°C	A	---
	Tirage minimum à la sortie des fumées	mbar	A1	0,12
		mbar	A	---



Accumulateur (4 anneaux réfractaire)

Puissance calorifique	kW	11
Rendement	%	84,2



Accumulateur à air chaud

Puissance calorifique	kW	12
Rendement	%	85,9



Récupération de chaleur

Puissance calorifique	kW	13
Rendement	%	86,8



Accumulateur pour appareil à eau

Puissance calorifique	kW	13,5
Rendement	%	85,7

Test conform a DIN EN 13384

Selon les conventions Art. 15a B-VG

Vérfié selon la norme de: RRF - 29 10 2338



1. BlmSchV. Stufe 1

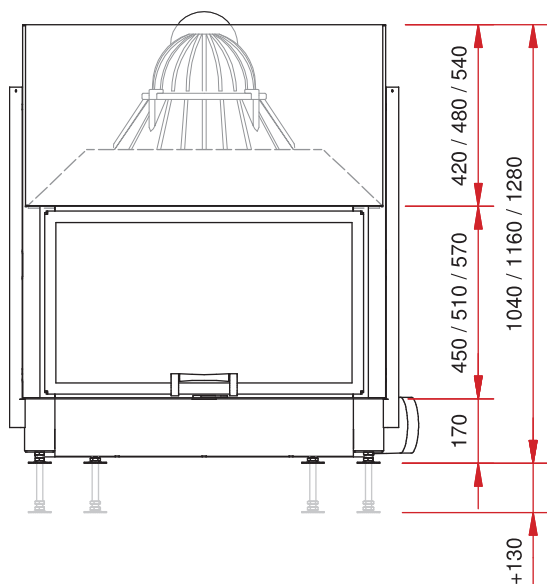
1. BlmSchV. Stufe 2



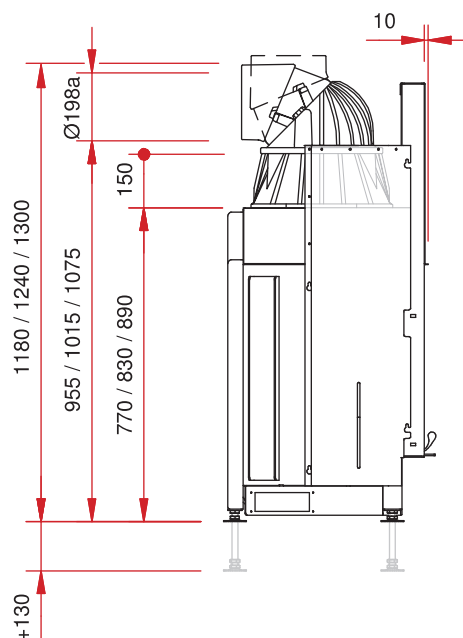
Plus d'informations:

Lina 87.. h

Vue de face M 1:20



Vue de coté M 1:20



Vue de dessus M 1:10

